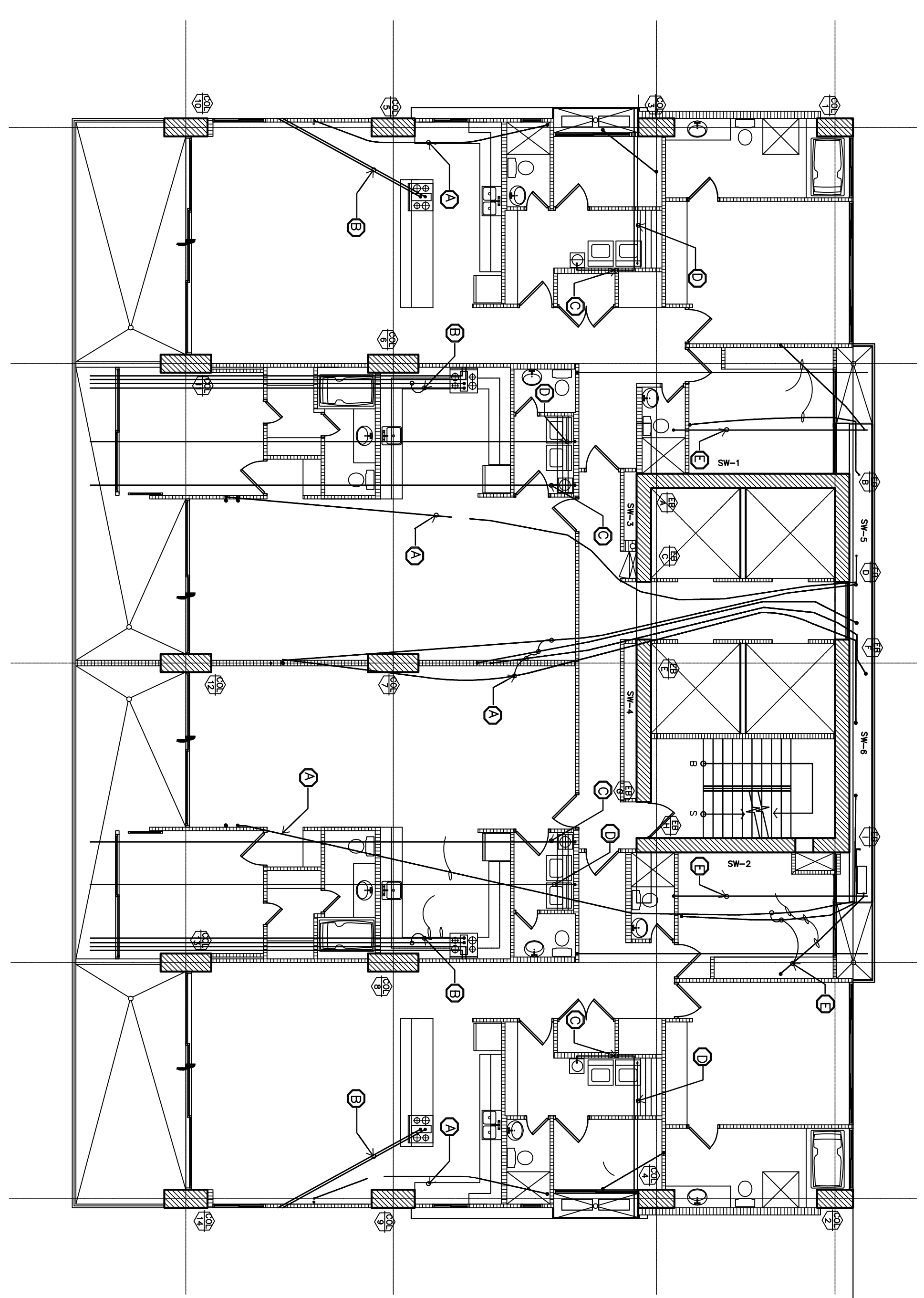
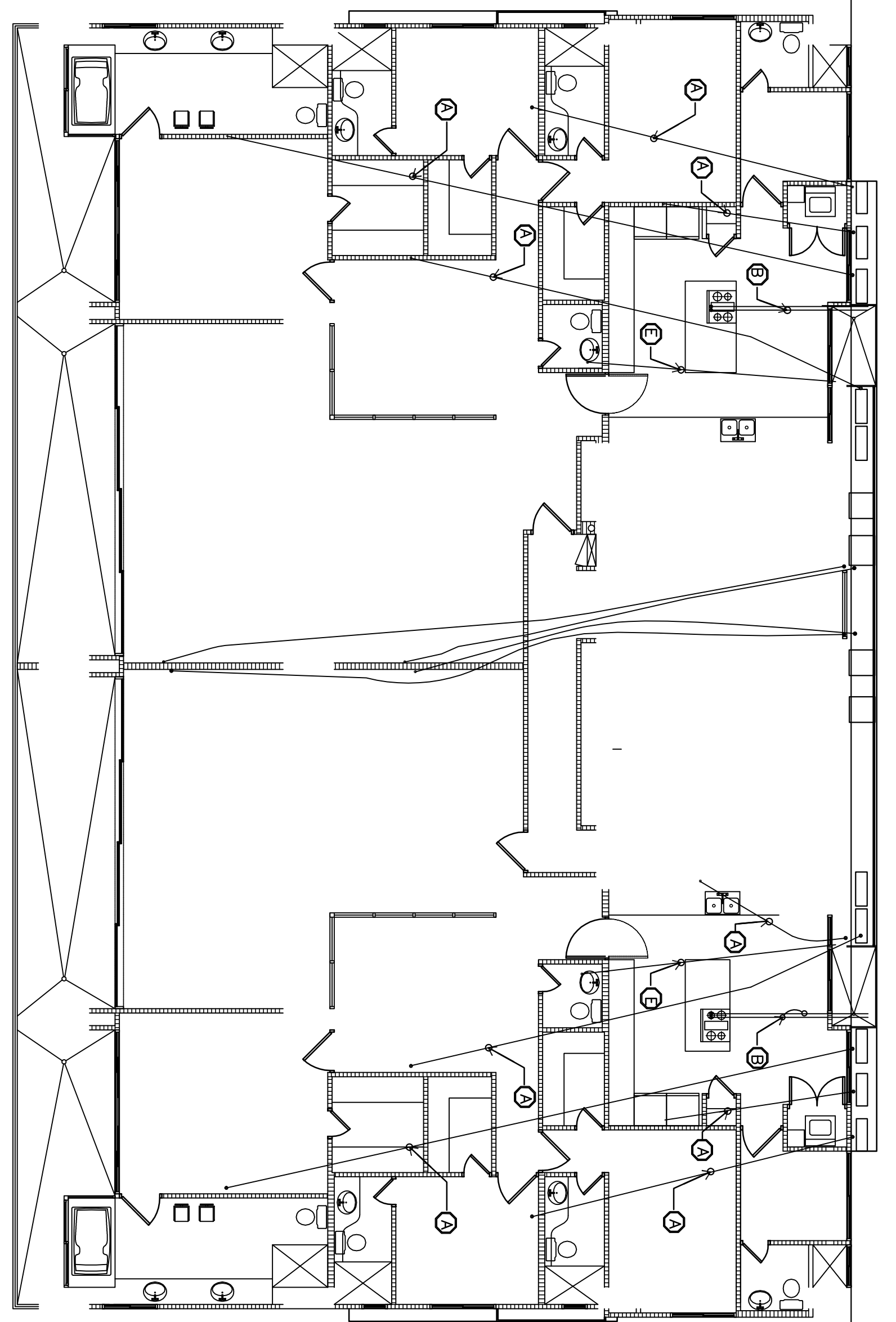


PLANTA DE LOC. DE MANGAS DE A/A  
ELEV. A +1000 PLANTA BAJA



PLANTA DE LOC. DE MANGAS DE A/A  
ELEV. A +1000 PLANTA BAJA



PLANTA DE LOC. DE MANGAS DE A/A  
ELEV. A +1000 PLANTA BAJA

LEYENDA - MANGAS / EXTRACTORES / SECADORAS Y CALENTADOR

- Ⓐ - AIRE ACONDICIONADO ----- MANGAS DE AIRE ACONDICIONADO DE 3"ø PVC
- Ⓑ - SALIDA DE COCINA ----- DUCTO DE 4"X6" ( ACERO GALVANIZADO )
- Ⓒ - SALIDA DE CALENTADOR -----
- Ⓓ - SALIDA DE SECADORA -----
- Ⓔ - EXTRACTORES PARA SERVICIOS-SANITARIOS -----

- NOTAS # 1**
- 1 - LAS TUBERIAS VAN EN LA LOSA, SEGUN PONDE SE INDICIE EN EL PLANO )
  - 2 - VER PLANOS DE AIRE ACONDICIONADO Y NOTAS DE AIRE
  - 3 - DE REALIZAR ALGUN CAMBIO EN CAMPO SE DEBE CONSULTAR CON EL INGENIERO QUE REALIZO EL DISEÑO DE AIRE ACONDICIONADO.

- NOTAS # 2**
- 1 - TODAS LAS TUBERIAS CONDUCTOS ELECTRICOS, ETC. DEBERAN USAR EN FORMA COMBINADA EL CHANNEL DE SOPORTE, DONDE SEA LOS MAS PRACTICO.
  - 2 - EN LA LONGITUD DEL CHANNEL DE SOPORTE NO SE A DETERMINADA HASTA QUE TODAS LAS TUBERIAS, CONDUCTOS ELECTRICOS, ETC. SEAN SUSTRANADOS CON LOS SOPORTES Y COMBINADOS CON EL CONTRAISTA.
  - 3 - EL ESPACIAMIENTO ENTRE CADA CHANNEL DE SOPORTE O DEBERA SER MAYOR A 3.00 MTS. DE CENTRO A CENTRO.