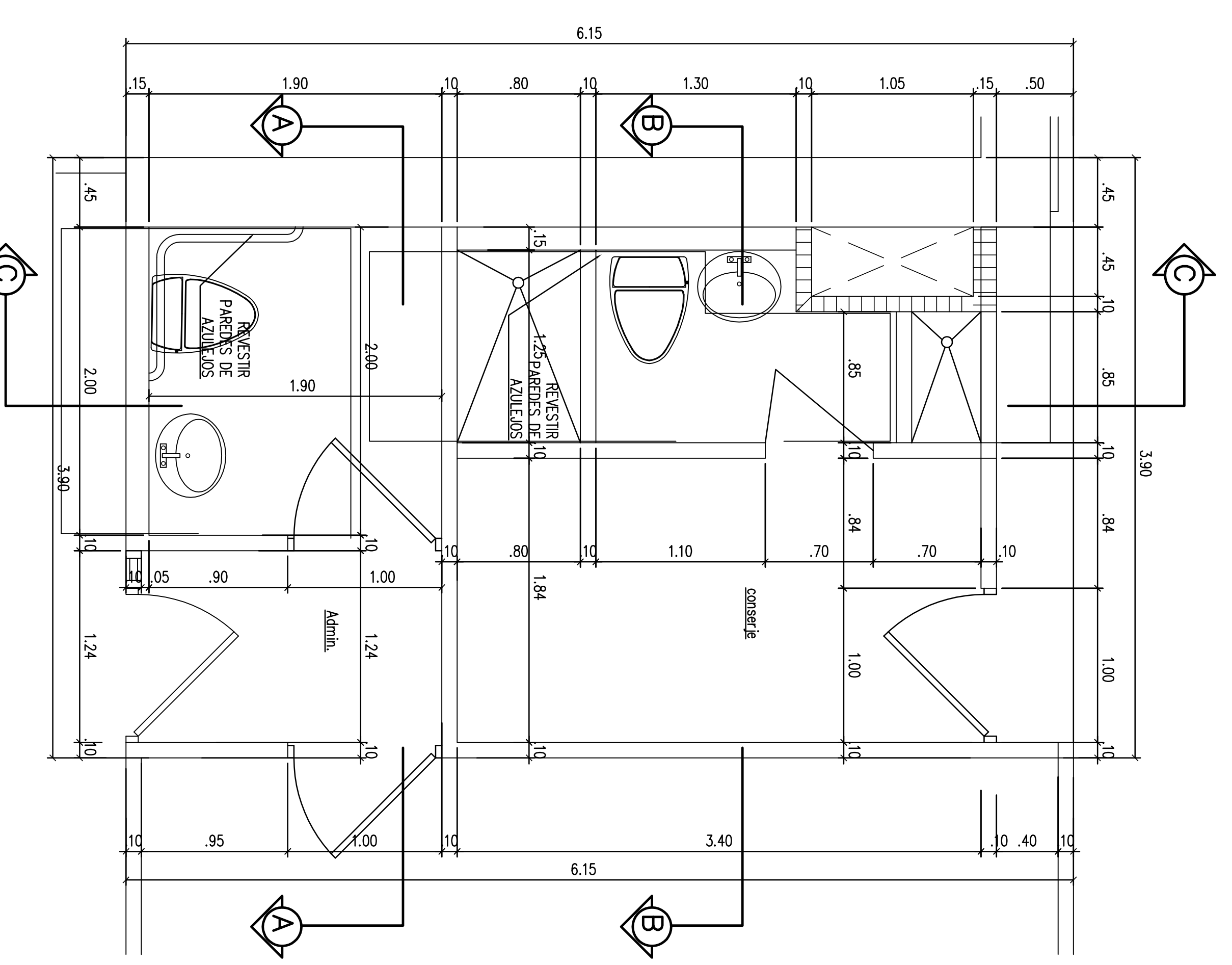
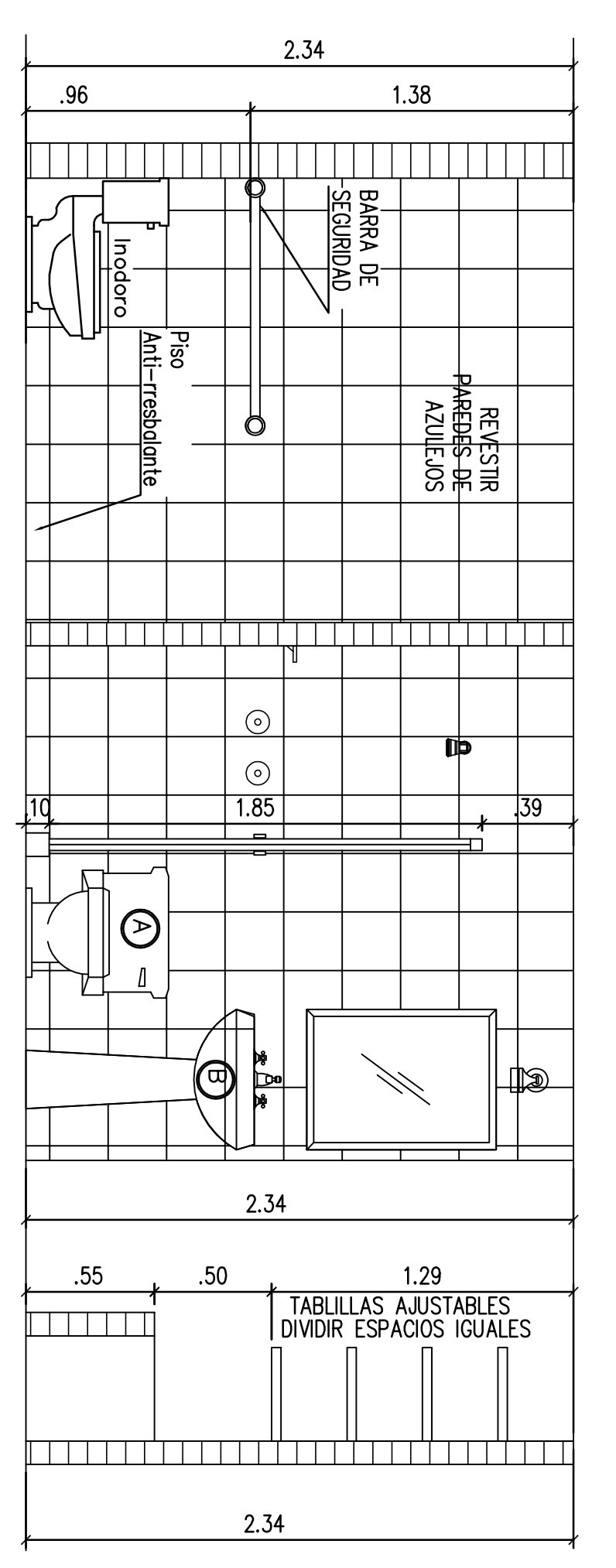


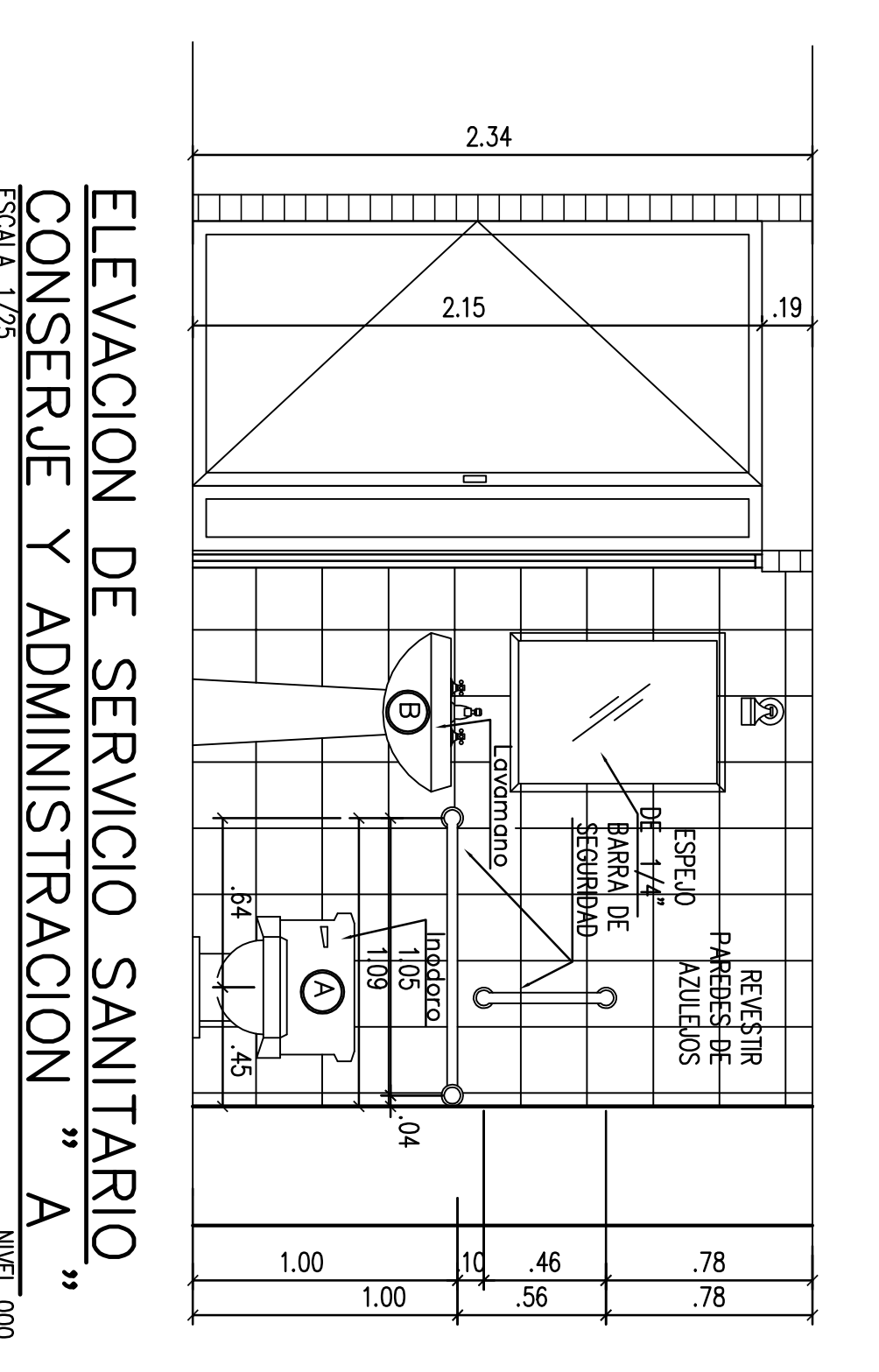
PLANTA DE SERVICIO SANITARIOS GYM
ESCALA 1/75
Nivel 000



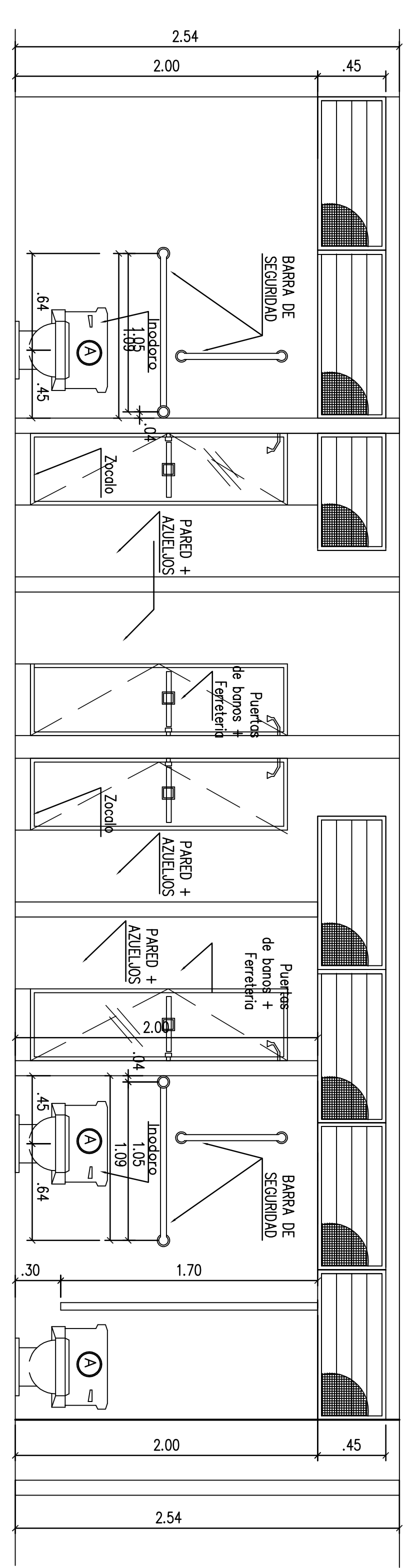
PLANTA DE SERVICIO SANITARIOS
CONSERJE Y ADMINISTRACION
ESCALA 1/75
Nivel 000



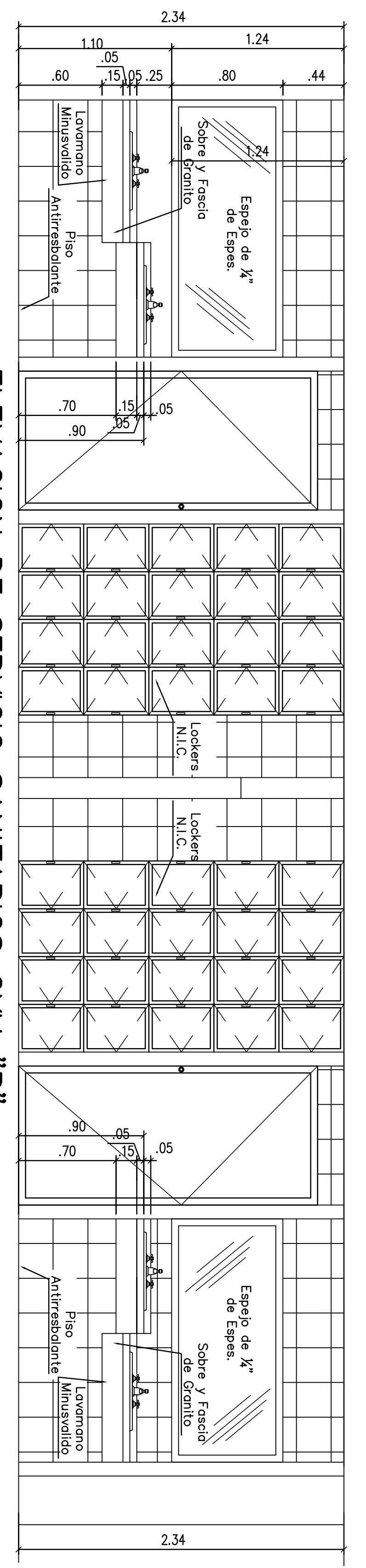
ELEVACION DE SERVICIO SANITARIO
CONSERJE Y ADMINISTRACION "B"
ESCALA 1/75
Nivel 000



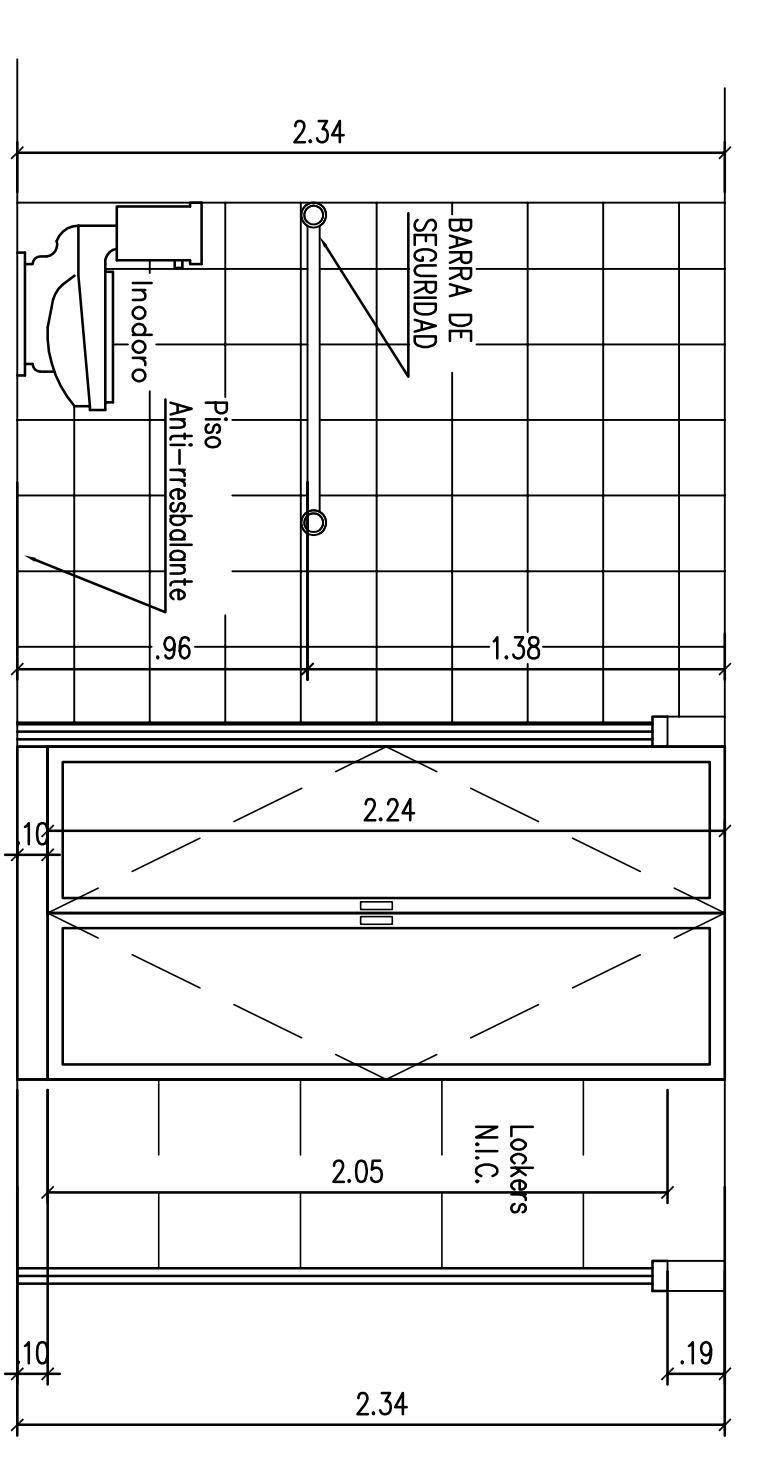
ELEVACION DE SERVICIO SANITARIO
CONSERJE Y ADMINISTRACION "A"
ESCALA 1/75
Nivel 000



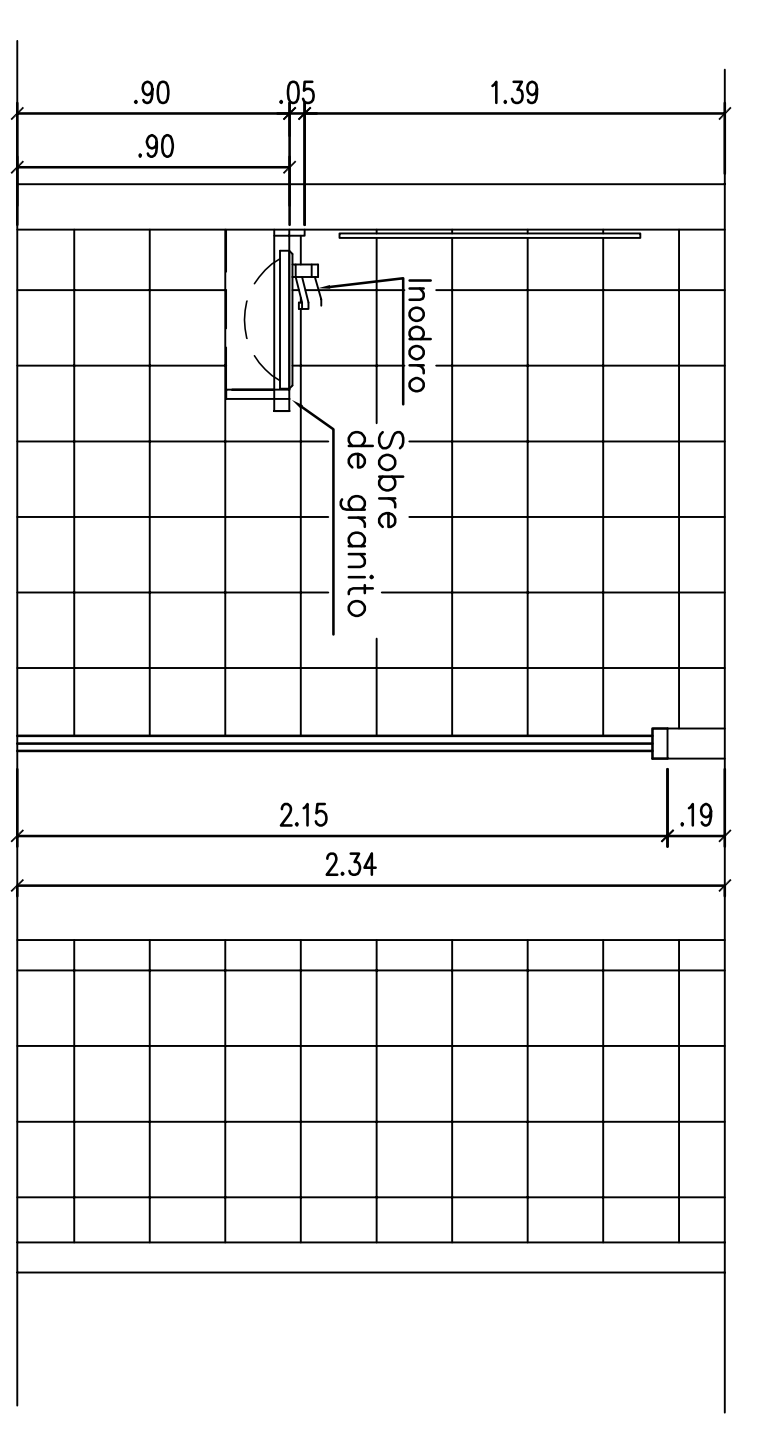
ELEVACION DE SERVICIO SANITARIOS GYM "A"
ESCALA 1/25
Nivel 000



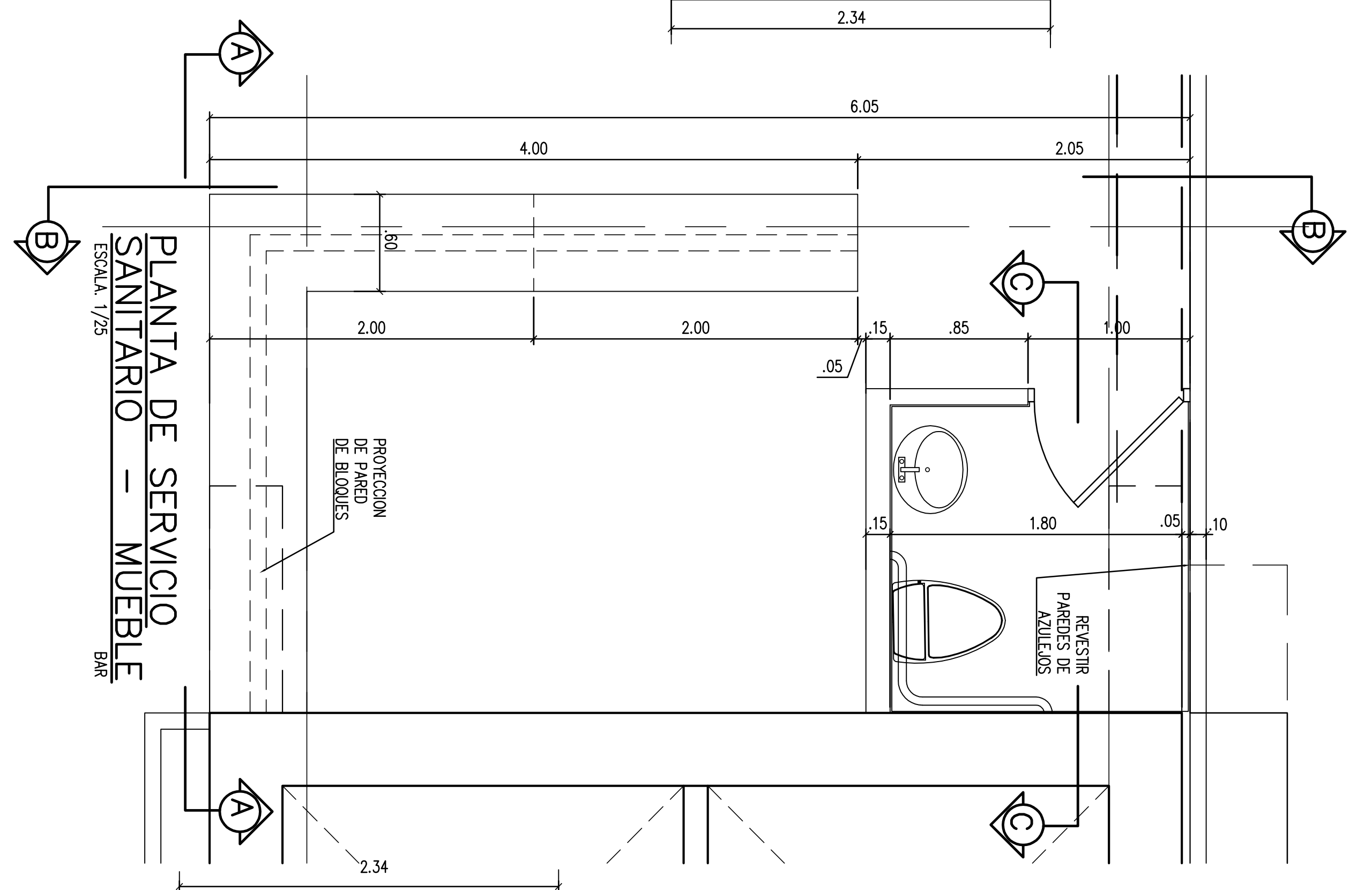
ELEVACION DE SERVICIO SANITARIOS GYM "B"
ESCALA 1/25
Nivel 000



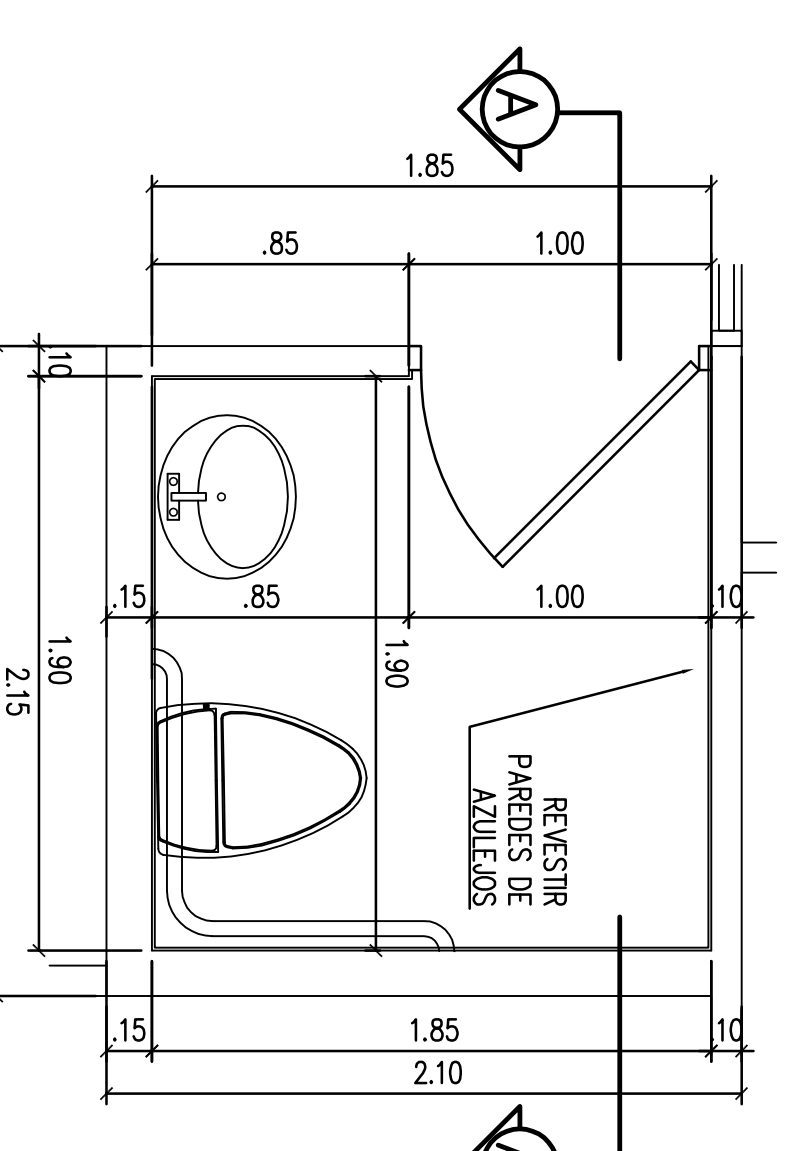
ELEVACION DE SERVICIO
SANITARIOS GYM "C"
ESCALA 1/25
Nivel 000



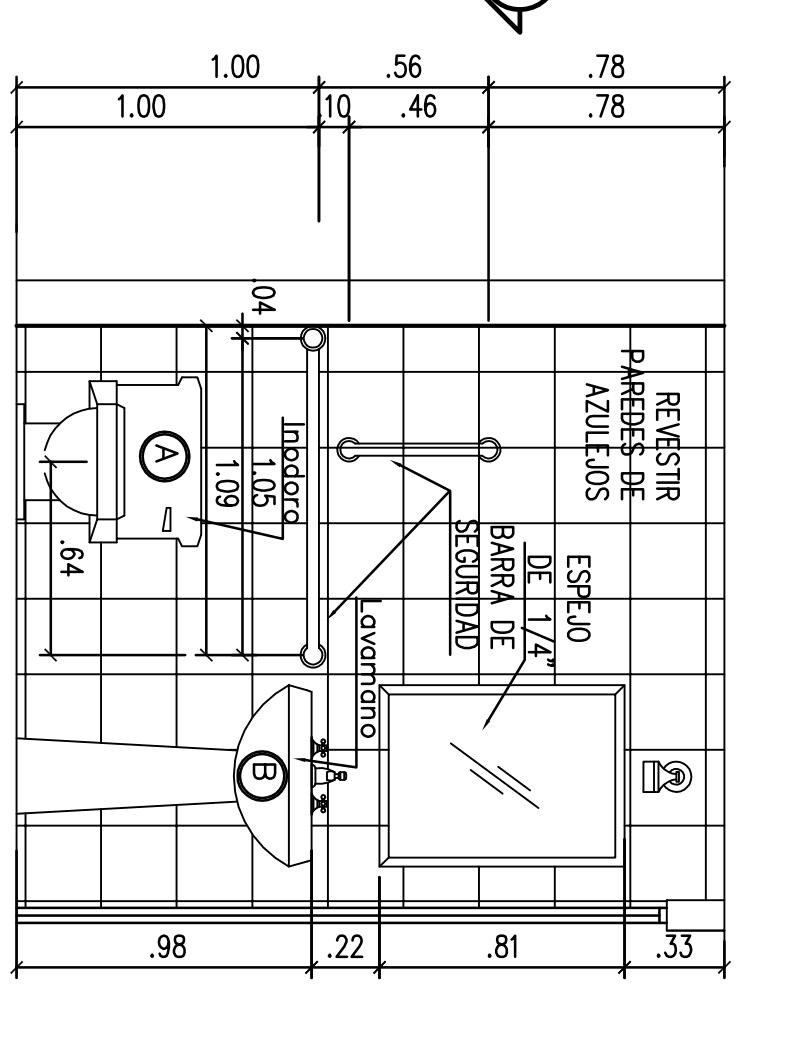
ELEVACION DE SERVICIO
SANITARIOS GYM "D"
ESCALA 1/25
Nivel 000



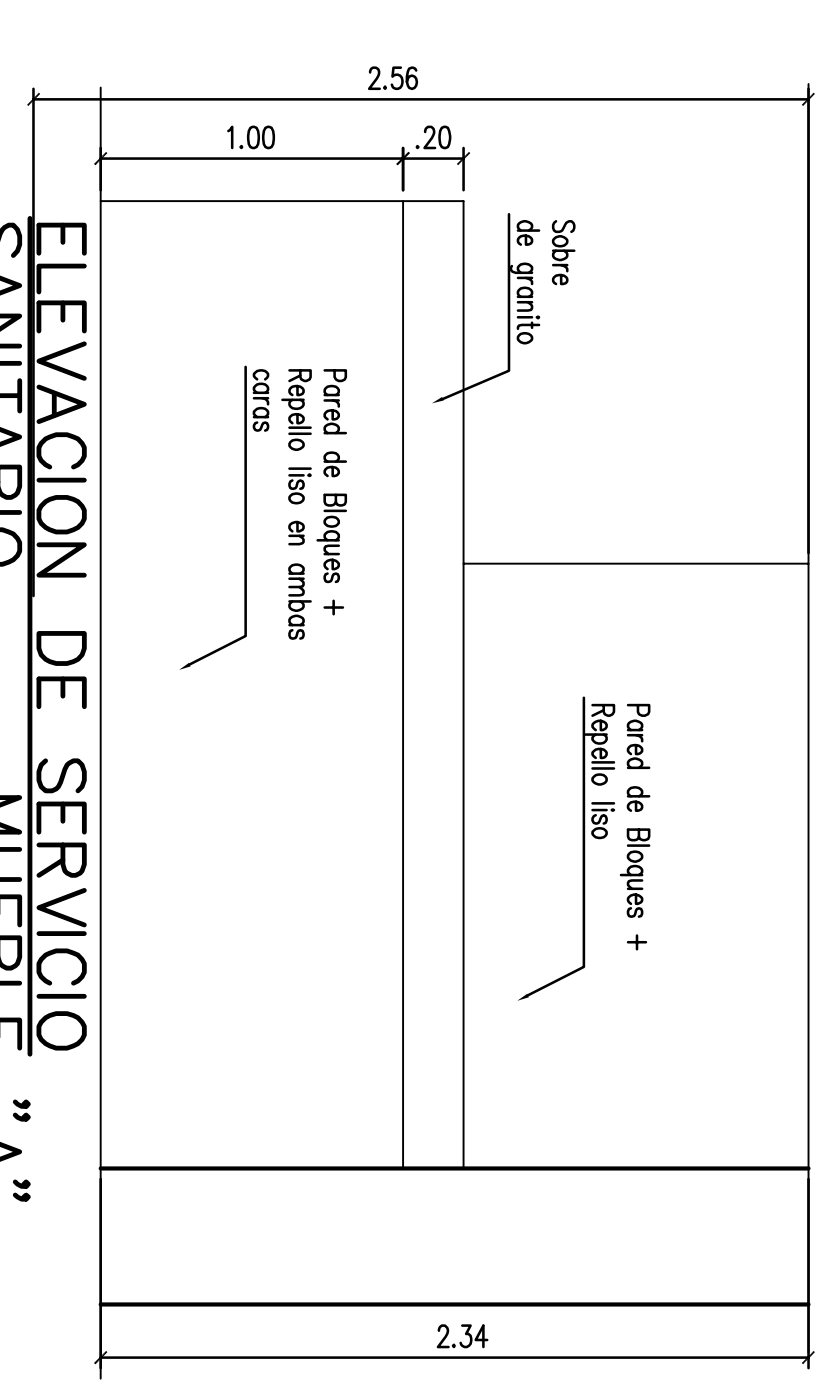
PLANTA DE SERVICIO
SANITARIO - MUEBLE
ESCALA 1/25
Nivel 000



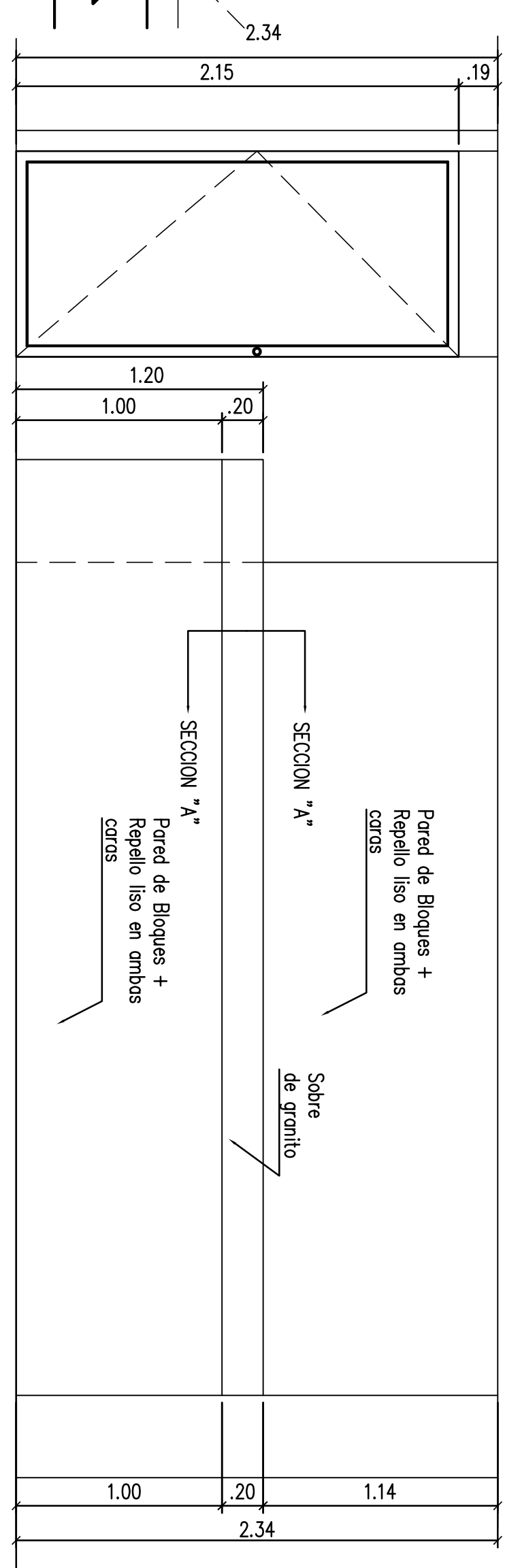
PLANTA DE SERVICIO
SANITARIO
ESCALA 1/25



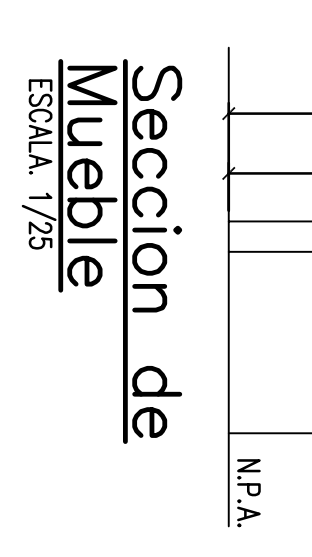
ELEVACION DE SERVICIO
SANITARIO - MUEBLE "C"
ESCALA 1/25



ELEVACION DE SERVICIO
SANITARIO - MUEBLE "A"
ESCALA 1/25



ELEVACION DE SERVICIO
SANITARIO - MUEBLE "B"
ESCALA 1/25
Nivel 000



Seccion de
Mueble
ESCALA 1/25