

PLANTA ARQUITECTONICA NIVEL DE AZOTEA

ESC: 1/75

NOTA IMPORTANTE:

TODA LA AZOTEA LLEVARA HORMIGON ADICIONAL DE 0.07 CM. DE ESPESOR + MEMBRANA IMPERMEABILIZANTE TIPO "NOBLE SEAL TS" Y PEGAMENTO EPOXICO "THIN SET, SEGUN FABRICANTE. LAS PENDIENTES SERAN ACABADAS AL UNISONO CON EL FUNDIDO DE LA LOSA VER DETALLE.

NOTA SOBRE IMPERMEABILIZACION DEL TANQUE DE AGUA:

TODO EL INTERIOR DEL TANQUE DE AGUA LLEVARA IMPERMEABILIZACION TIPO XYPEX.

INSTRUCCIONES PARA SU APLICACION:

LA SUPERFICIE A TRATAR DEBE ESTAR LIMPIA Y LIBRE DE PINTURA O CUALQUIER MATERIAL QUE IMPIDA LA PENETRACION DE LA FORMACION CRISTALINA EN LOS POROS CAPILARES DE LA ESTRUCTURA. SI LAS SUPERFICIES SON MUY LISAS EL CONCRETO DEBE SER TRATADO CON ACIDO Y DESPUES DE LA APLICACION DEL ACIDO DEBE SER LAVADO CURIOSAMENTE CON AGUA. CUALQUIER DEFECTO ESTRUCTURAL COMO FISURAS, JUNTAS DE CONSTRUCCION DEFECTUOSAS DEBEN SER SEPARADAS DE ACUERDO CON LAS ESPECIFICACIONES DADAS EN EL MANUAL DE REPARACION Y PROCEDIMIENTO DE XYPEX.

HUMEDECIMIENTO DEL CONCRETO

PREVIA LA APLICACION DEL XYPEX, EL CONCRETO DEBE SER HUMEDECIDO COMPLETAMENTE CON AGUA LIMPIA PARA CONTROLAR LA SOLUCION DE LA SUPERFICIE, AYUDAR AL CURADO DEL TRATAMIENTO Y ASEGURAR LA FORMACION Y PENETRACION DE CRISTALES DENTRO DE LOS POROS DEL CONCRETO. EL EXCESO DE AGUA DEBE SER QUITADO ANTES DE LA APLICACION DEL XYPEX.

MEZCLA DE XYPEX:

EL PRODUCTO EN POLVO XYPEX SE MEZCLA CON AGUA LIMPIA HASTA UNA CONSISTENCIA CREMOSA POR VOLUMEN EN LAS SIGUIENTES PROPORCIONES.

APLICACION CON BROCHA:

0.80 KG/M2. MEZCLAR 5 PARTES DE POLVO Y 2 DE AGUA

1.00 KG/M2. MEZCLAR 3 PARTES DE POLVO Y 1 DE AGUA

APLICACION POR SOPLETE:

0.80 KG/M2. MEZCLAR 5 PARTES DE POLVO Y 3 DE AGUA

(PUEDE VARIAR SEGUN EL TIPO DE EQUIPO).

MEZCLA DE DE DRAY PAC:

MEZCLAR 6 PARTES DE XYPEX CONCENTRADO EN POLVO CON 1

(UNA) PARTE DE AGUA LIMPIA POR VOLUMEN.

LA MEZCLA DEBE SER MUY SECA PARA QUE AL SUCCIONAR NO SE

FIGURE Y ESCAME.

APLICACION:

EL TRATAMIENTO XYPEX DEBE SER APLICADO UNIFORMEMENTE CON BROCHA O MEDIANTE EQUIPO SPRAY ESPECIALIZADO BAJO LAS CONDICIONES Y CANTIDADES ESPECIFICADAS.

UNA MANO DEBE TENER UN ESPESOR CERCA DE 1.2 MM.

CUANDO UNA SEGUNDA MANO SE REQUIERA ESTA DEBE ESTAR APLICADA, DESPUES DE QUE LA PRIMERA MANO HA TENIDO EL FRAGUE INICIAL PERO ESTA TODAVIA VERDE(FRESCA), UN HUMEDECIMIENTO LIGERO ENTRE MANO PUEDE SER REQUERIDO.

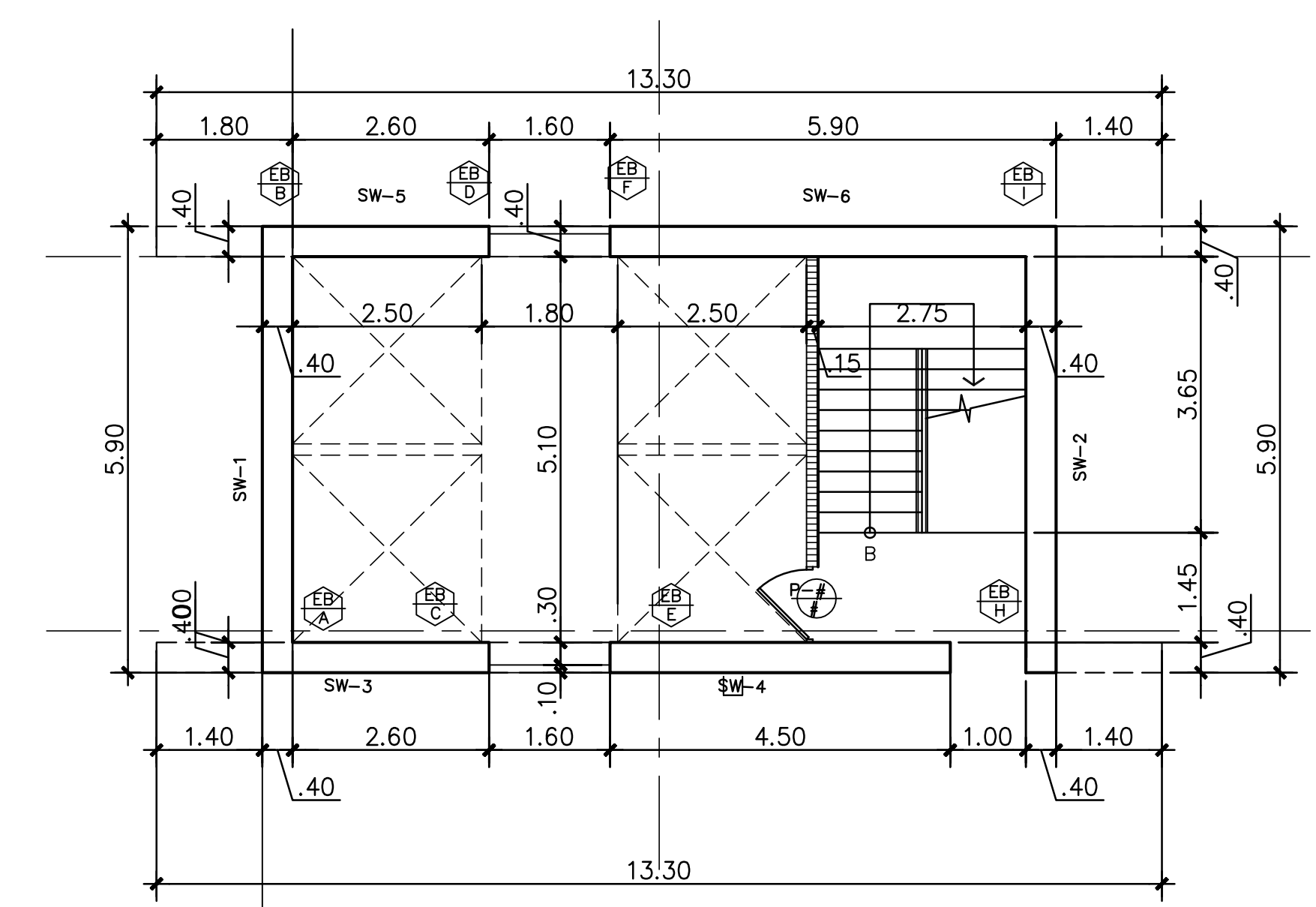
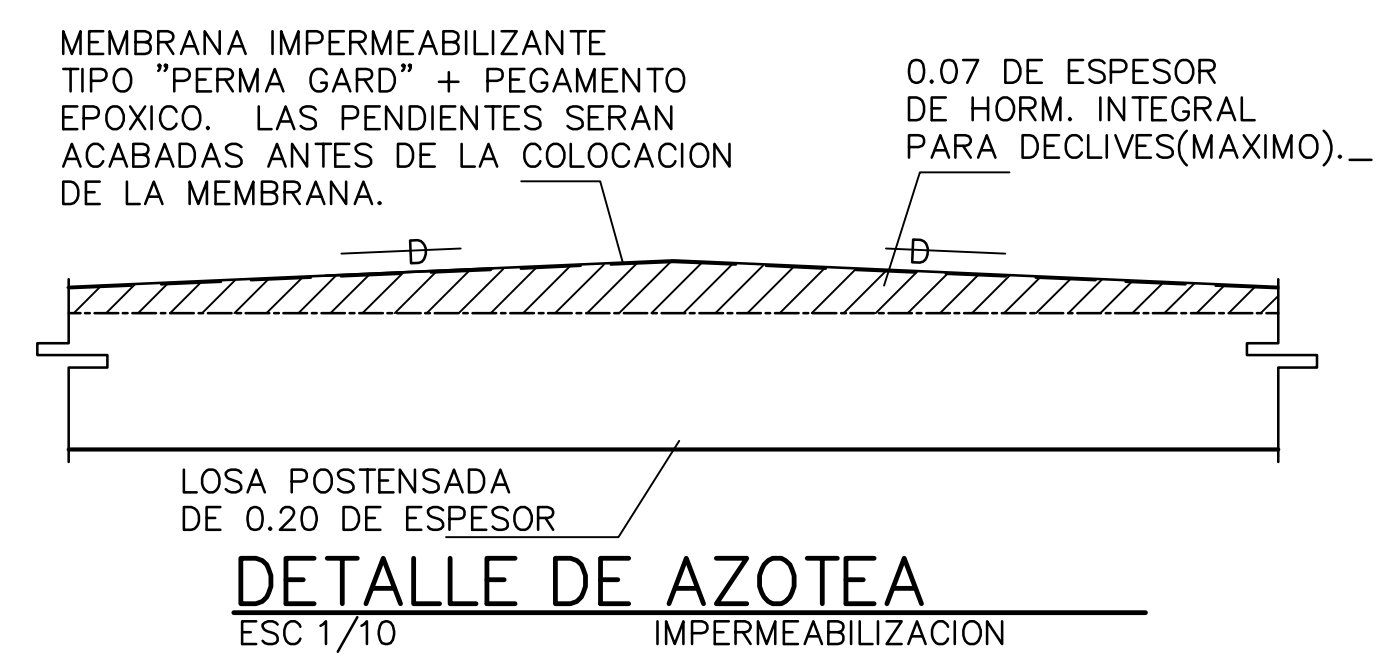
EL TRATAMIENTO XYPEX NO PUEDE SER APLICADO CUANDO LLUEVE.

PARA ESTRUCTURAS DE CONCRETO QUE CONTIENEN LIQUIDOS POR EJEMPLOS: DEPOSITOS DE AGUA, TANQUES, ETC., EL TRATAMIENTO CON XYPEX DEBE SER CURADO POR 3(TRES) DIAS Y DESPUES DEJAR QUE ESTE FRAGUE POR 12(DOCE) DIAS ANTES DE LLENARLAS CON LIQUIDOS.

ESTE MATERIAL ES DISTRIBUIDO POR MENDEZ BROS INT.(PANAMA) S.A.

TEL.:

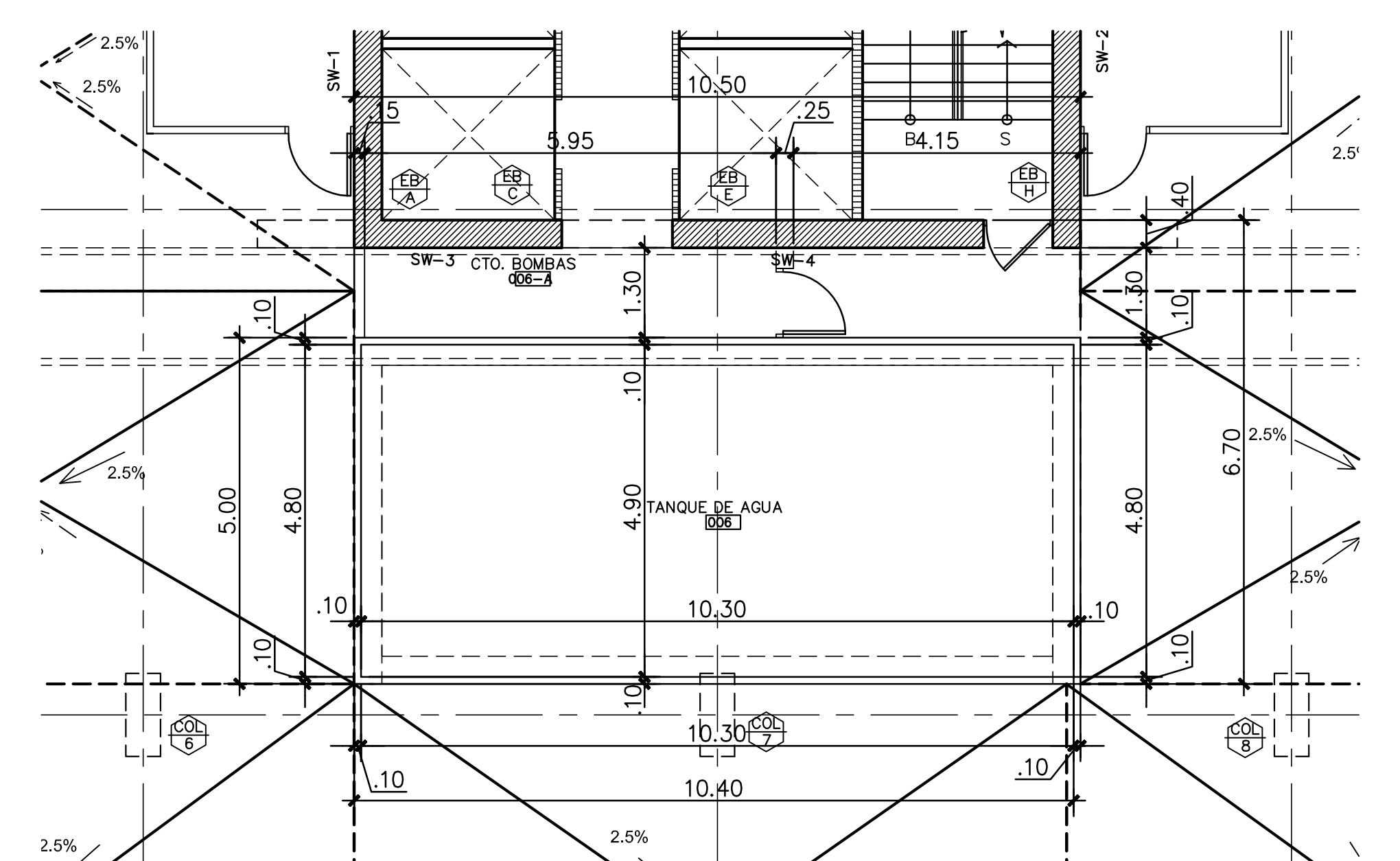
AL INTERIOR DEL TANQUE SE LE APLICARAN UN TRATAMIENTO CON PINTURA GRADO ALIMENTICIO



PLANTA ARQUITECTONICA NIVEL 4000

ESCALA: 1: 75

CUARTO DE MAQUINAS



PLANTA ARQUITECTONICA NIVEL 4100

ESCALA: 1: 75

TANQUE DE AGUA

507
arquitectos

PROYECTO
EDIFICIO PAN CANAL VIEW
UBICACION
CORREGIMIENTO DE ANCON
DISTRITO DE PANAMA, PROVINCIA DE PANAMA
DISEÑO-ARQUITECTONICO
M. MARTINEZ G.
JORGE BRANDA
DIBUJO Y DESARROLLO
**F.S.T INGENIEROS
Y ARQUITECTOS**
FECHA
MARZO, 2009
CONTENIDO: NIVEL 3000 @ 3000 AZOTEA
CUARTO DE MAQUINA
TANQUE DE AGUA
HONORARIO
A-11A
DE

MIGUEL MARTINEZ G.
ARQUITECTO
LICENCIADO No. 98-001-068
F I R M A
LEY 15 DEL 30 DE SEPTIEMBRE DE 1999
JUNTA TECNICA DE INGENIERIA Y ARQUITECTURA
PROPIETARIO
DIRECCION DE OBRAS Y CONSTRUCCIONES MUNICIPALES